



## ONEFLOR Verlegeanleitung ECOCLICK 30/55

### WICHTIGE ALLGEMEINE INFORMATIONEN:

Überzeugen Sie sich vor der Verarbeitung von der einwandfreien Beschaffenheit der gelieferten Ware. **Zugeschnittene oder verlegte Ware ist von der Reklamation ausgeschlossen.** Vor der Verlegung ist die Ware auf Farb- und Chargengleichheit zu prüfen. Verlegen Sie in einem Raum nur chargengleiche Fliesen bzw. Planken. Für das Verlegen des ONEFLOR CLICK VINYL ohne Trittschall, gelten die einschlägigen nationalen Normen, Richtlinien und Regelwerke sowie die technischen Verweise und anerkannten Regeln des Fachs. Leichte Unterschiede in Farbe, Glanzgrad und Struktur sind produktionsbedingt und sind kein Reklamationsgrund. Mischen Sie Material bei der Verlegung aus 3 Paketen.

### In Deutschland sind insbesondere folgende Richtlinien zu beachten:

- VOB Teil C, DIN 18365 Bodenbelagsarbeiten
- DIN 18 299 „Allgemeine Regelungen für Bauarbeiten jeder Art“
- DIN 18560 Mindestanforderungen an Estriche Teil 1 Hinweis: Beschleunigte Estriche und Estriche mit Zusatzmitteln gelten als „Sonderkonstruktionen“. Abweichende Angaben zur Vorgabe gemäß DIN 18560 (Estriche im Bauwesen – Teil 1) hinsichtlich der Belegreife des Estrichs sind vom Auftraggeber mitzuteilen. Abweichend zur DIN 18560 empfehlen wir bei CA-Heizestrich eine maximale Restfeuchte  $\leq 0,3 \%CM$
- DIN 18202 „Maßtoleranzen im Hochbau“ Tabelle 3 Zeile 4 (Andere Ebenheitsanforderungen sind ggf. separat zu vereinbaren.) • BEB Merkblatt: „Beurteilen und Vorbereiten von Untergründen, Verlegen von elastischen und textilen Belägen“, beheizte und unbeheizte Fußbodenkonstruktionen“
- Nicht unterkellerte Räume (Erdreich berührende Untergründe) müssen bauseitig gemäß DIN 18195/18531- 35 Bauwerksabdichtungen Teil 4: „Abdichtungen gegen Bodenfeuchte“ gegen aufsteigende Feuchte abgedichtet sein.
- Sanitär – Heizung – Klima ZV Merkblatt: „Schnittstellenkoordination bei beheizten Fußbodenkonstruktionen Österreich: ÖNORM B2232 „Estricharbeiten-Werkvertragsnorm“ / ÖNORM B 2236 „Klebearbeiten für Bodenbeläge- Werkvertragsnorm“ / DIN 18 202 „Maßtoleranzen im Hochbau“. Schweiz: SIA Norm 251 (Schwimmende Estriche im Innenbereich SIA Norm 253 (Bodenbeläge aus Linoleum, Kunststoff, Gummi, Kork, Textilien und Holz).

### UNTERGRUNDBESCHAFFENHEIT:

Bereiten Sie den Untergrund gem. VOB Teil C Bodenbelagsarbeiten DIN 18365/18531-35 vor.

Der Untergrund muss eben, tragfähig, staubfrei und dauerhaft trocken sein.

Die maximale Höhentoleranz darf gemäß DIN 18202 „Toleranzen im Hochbau – Tabelle 3 Zeile 4“,

### 2-3 mm pro Laufmeter bzw. bei Fliesen 1mm auf 10cm, nicht überschreiten.

Größere Höhenunterschiede sind durch eine vollflächige Spachtelung des Bodens zu egalisieren.

Textile Bodenbeläge und Nadelmies müssen entfernt werden. Grundsätzlich ist die Entfernung alter Bodenbeläge zu empfehlen. Hinweis: evtl. auftretende Schimmelbildung, mangelnde Druckfestigkeit.

### Der Bodenleger hat vor der Verlegung des Bodenbelages die Verlegereife des Unterbodens zu prüfen und ggf. Bedenken anzumelden. Insbesondere bei:

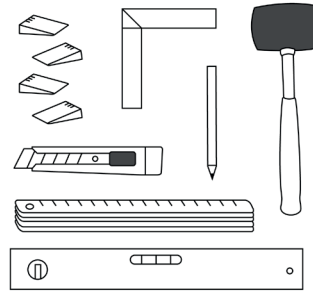
- größeren Unebenheiten
- nicht genügend trockenem Untergrund
- nicht genügend fester, zu poröser und zu rauer Oberfläche des Untergrundes
- verunreinigter Oberfläche des Untergrundes, z.B. durch Öl, Wachs, Lacke, Farbreste
- unrichtiger Höhenlage der Oberfläche des Untergrundes im Verhältnis zur Höhenlage anschließender Bauteile
- ungeeigneter Temperatur des Untergrundes
- ungeeignetem Raumklima
- fehlendem Aufheizprotokoll bei beheizten Fußbodenkonstruktionen
- fehlendem Überstand des Randdämmstreifens
- fehlender Markierung von Messstellen bei beheizten Fußbodenkonstruktionen

fehlenden Fugenplan

Bei der Verlegung der ONEFLOR CLICK VINYL ohne Trittschall auf Fußbodenheizungen ist neben der VOB DIN 18365 auch die EN 1264-2 (Warmwasser Fußbodenheizung Systeme und Komponenten) zu berücksichtigen. Die Oberflächentemperatur darf 27°C dauerhaft nicht übersteigen. Bei Nutzung anderer Fußbodenheizsysteme bitten wir Sie um Rücksprache mit der Anwendungstechnik der ONEFLOR EUROPE. Um Fäulnisschäden an holzbasierten Untergrundkonstruktionen (z.B. Holzbalkendecken) zu vermeiden, ist für eine ausreichende Hinterlüftung der Konstruktion zu sorgen bzw. diese zu gewährleisten.

## WERKZEUGE FÜR DIE VERLEGUNG:

- Verlegermesser mit Trapezklinge / Stichsäge
- Zollstock / Maßband / Abstandshalter
- Gummihammer mit weißem Kopf
- Bleistift / Parallelzeichner
- Winkel / Schmiege / Wasserwaage 2m



## AKKLIMATISIERUNG:

ONEFLOR CLICK VINYL ohne Trittschall sowie alle benötigten Hilfsstoffe sind mindestens 48 Stunden vor der Verlegung in kleinen Stapeln (max.3) in den zu verlegenden oder angrenzenden Räumen bei nachfolgenden Voraussetzungen zu akklimatisieren.

Raumklimatische Voraussetzungen vor während und nach der Verlegung:

- Lufttemperatur im Raum > 18°C (aber nicht mehr als 26°C)
- Bodentemperatur > 15°C (nicht mehr als 22°C)
- Relative Luftfeuchtigkeit < 65%

Wir empfehlen den Einsatz der ONFLOR Bodenbeläge bei der Verlegung auf:

- Parkett, Holzfertigteilestriche, fest verklebt
- ebenen Steinböden, keramischen Fliesen, Marmor, Feinsteinzeug  
(Fugenvoraussetzung: < 5mm breite, < 2mm tiefe, Höhenversatz von Fliese zu Fliese < 1mm)
- Linoleum fest verklebt
- Alter und neuer Estrich

**Nicht aufgeführte Untergründe bedürfen der Freigabe durch Fa. ONEFLOR**

### DIE VERLEGUNG:

Grundsätzlich ist die Entfernung alter Bodenbeläge zu empfehlen, um Wechselwirkungen und Irritationen entgegenzuwirken.

Bei Materialien ohne Trittschall verwenden sie bitte Unterlagsmatten die für LVT Boden geeignet sind. Aufgrund der in aller Regel zu geringen Druckfestigkeit führt die Verwendung weicher Unterlagsmatten unter unseren-Click-Produkten zum Ausschluss der Gewährleistung

Bodenbeläge ohne integriertem Trittschall dürfen nur mit für Vinyl Böden geeigneten Unterlagsmatten mit hoher Druckfestigkeit verlegt werden. (Druckfestigkeit > 400 kPa)

Die Verwendung von PE Folien und nicht geeigneten Unterlagen kann im Schadensfall zum Ausschluss der Gewährleistung führen.

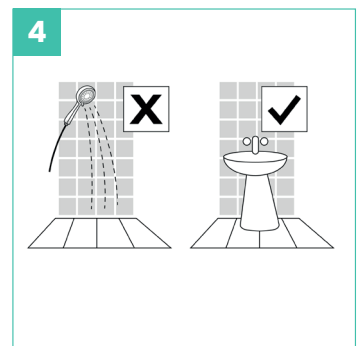
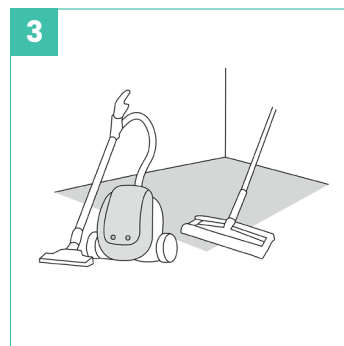
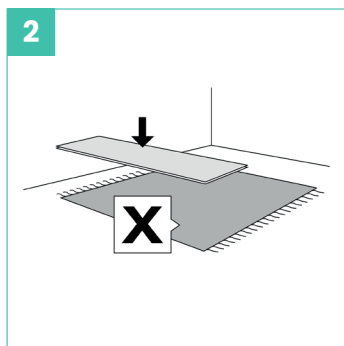
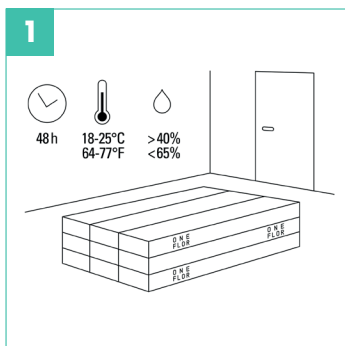
## Die Verlegung

**BEWEGUNGSFUGE:** mindestens 5mm Breite.

Fliesenfugen müssen immer gespachtelt werden.

**TIPP:** Nutzen Sie Reststücke des Bodenbelages als Abstandshalter. Ebenso beachten Sie einen Abstand von 5mm zu allen im Raum befindlichen festen Gegenständen, wie z. B. Rohrdurchführungen, Tüzzargen etc.! Diese Bewegungsfuge darf grundsätzlich nicht mit Silikon, Elektrokabeln o. ä. belegt werden!

### START DER VERLEGUNG:



**5**

AE = 0,5% CM CT = 2,0% CM  
AE = Anhydrite / CT = Cement

**6**

AE = 0,3% CM CT = 1,8% CM  
AE = Anhydrite / CT = Cement

**7**

◀ max. 2-3 mm per meter ▶

**8**

**9**

◀ max. 1 mm per 10 cm ▶

**10**

◀ max. 12,5 m ▶  
max. 150 m²

**11**

**X**  
SOUND FOIL

**12**

**X**

**13**

**X**  
PE-FOIL

**14**

30 cm 30 cm  
1 3  
2 4  
11 12 13  
21 22

**15**

5 mm 5 mm

**16**

5 mm  
min. 30 cm  
5 mm

**17**

2

**18**

3

**19**

3

**20**

**21**

**22**

**23**

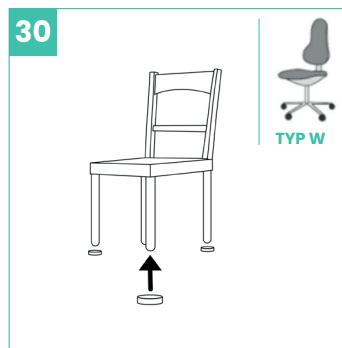
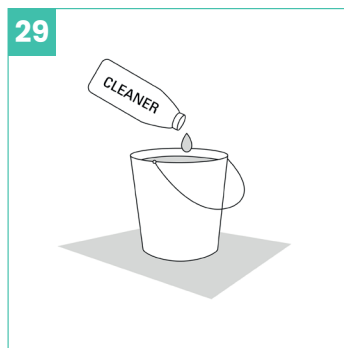
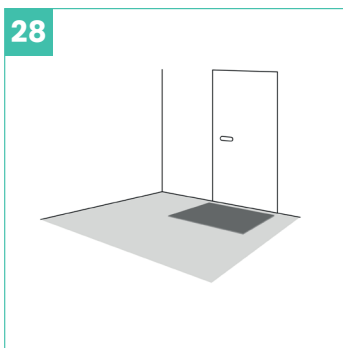
**24**

**25**

**26**

**X**  
REMOVE

**27**



Zur Verlegung der letzten Reihe wird der Abstand zwischen der Wand und der verlegten Reihe gemessen und auf das Paneel übertragen. Die letzte Verlegereihe sollte möglichst einer halben Paneelbreite entsprechen. Denken Sie an die 5mm breite Bewegungsfuge.

### BEWEGUNGSPROFILE IN DER FLÄCHE

Räume mit einer ununterbrochenen Fläche bis zu 150 m<sup>2</sup> können unter Berücksichtigung des doppelten Randabstandes (ca.10mm) fugenlos verlegt werden. Eine Schenkellänge von ca. 12,5m sollte nicht überschritten werden. Bei sehr schmalen, langen Räumen sollten geeignete Bewegungsprofile zum Einsatz kommen.

Raumflächen, die durch aufgehende Bauteile (Pfeiler, Trennwände, Türdurchgänge o. ä. unterbrochenen Bauteilen unterbrochen werden), sind zu trennen. (Schmale Fure usw.) Bei der Installation von Fußleisten, Übergangs- oder Abschlussprofilen ist zu berücksichtigen, dass die Leisten oder Profile niemals am Bodenbelag befestigt werden dürfen! Mit umlaufenden Silikonfugen versehene Sockelleisten, die den Boden fixieren, führen zum Ausschluss der Gewährleistung

**Baudehnungsfugen müssen übernommen werden.**

### WICHTIGE HINWEISE ZUM ABSCHLUSS DER VERLEGUNG

- Entfernen Sie alle Abstandshalter.
- Der ONEFLOR CLICK VINYL ohne Trittschall darf zu keiner Zeit bauseits fixiert werden. Weder darf der Bodenbelag mit dem Untergrund noch an Möbeln, Küchenzeilen, Kaminöfen oder sonstigen festen Einbauteilen fixiert werden. (Schwimmende Verlegung) Küchenzeilen/ -inseln, die ohne lastverteilende Platten auf dem Boden aufstellt werden, kommen einer Fixierung des Bodens gleich

### BESONDERHEITEN UND AUSNAHMESITUATIONEN

- In Wintergärten bzw. ähnlichen Räumen mit großflächigen Überkopfverglasungen, Bodentiefe Fenster zur Südseite ist der Einsatz von ONEFLOR CLICK VINYL ohne Trittschall aufgrund von extremen Schwankungen des Raumklimas als kritisch zu betrachten und bedarf separater Abstimmung und Freigabe durch die ONEFLOR EUROPE bvba.
- Um Materialveränderungen/Schäden vorzubeugen, ist bei der Verlegung in Bereichen mit starker Sonneneinstrahlung für ausreichende Beschattung zu sorgen und ein Randabstand von 10mm (ggf. Verwendung von Abschlussprofil einzuhalten).
- Bei der Verwendung von dauerelastischen Dichtstoffen empfehlen wir, die Fugenbereiche zunächst mit einem Fugendichtband zu versehen und anschließend mit Fugendichtmasse zu verfüllen, sodass eine Zweiflankenhaftung entsteht. Dauerelastisch abgedichtete Fugen sind als Wartungsfugen zu betrachten und müssen regelmäßig auf Funktionstauglichkeit überprüft- bzw. kontrolliert und ggf. erneuert werden.
- ONEFLOR CLICK VINYL ohne Trittschall erfüllt in vielerlei Hinsicht höchste Qualitätsanforderungen. Dies gilt ebenfalls für die Lichtechtheit gemäß EN 105- B02. Allerdings kann bei einer Normprüfung niemals die Intensität von natürlichem UV-Licht simuliert werden, daher kann es in Bereichen mit intensivem UV-Lichteinfall und ohne ausreichende Beschattung zu partiellen Farbveränderungen oder Ausbleichungen kommen.
- An Kaminen und Kachelöfen ist für eine ausreichend dimensionierte „Strahlungsbarriere“ (z.B. Glas- oder Metallbodenplatten) zu sorgen. Die Größe variiert je nach Heizleistung des Kamins bzw. Kachelofens. Bitte beachten Sie hier die Vorgaben Ihres Ofenbauers / Schornsteinfegers.
- Der ONEFLOR CLICK VINYL ohne Trittschall ist von allen festeingebauten Möbeln oder Einrichtungsgegenständen wie z.B. Küchenzeilen, Öfen etc. zu entkoppeln.
- Bei Einrichtungsgegenständen mit hoher statischer Drucklast muss entsprechend des Gewichts für eine ausreichende Lastverteilung (z.B. Lastverteilerplatten) gesorgt werden.

**Bitte nur geeignete Stuhlrollen Typ W verwenden**

### REINIGUNG UND PFLEGE:

Bitte beachten Sie hierzu unsere ausführliche Reinigungs- und Reinigungsmittelpfehlung unter [www.oneflor-europe.com](http://www.oneflor-europe.com)

Mit Erscheinen dieser Verlegeanleitung (Stand 09/2021) verlieren alle vorhergehenden Versionen ihre Gültigkeit.