

# ONEFLOR Verlegeanleitung ECOLOCK 70/LOOM+LOCK zur schwimmenden Verlegung

ONE  
FLOR  
EUROPE

## WICHTIGE ALLGEMEINE INFORMATIONEN:

Überzeugen Sie sich vor der Verarbeitung von der einwandfreien Beschaffenheit der gelieferten Ware. **Zugeschnittene oder verlegte Ware ist von der Reklamation ausgeschlossen.** Vor der Verlegung ist die Ware auf Farb- und Chargengleichheit zu prüfen. Verlegen Sie in einem Raum nur chargengleiche Fliesen bzw. Planken. Für das Verlegen des ONEFLOR LVT ECOLOCK70, gelten die einschlägigen nationalen Normen, Richtlinien und Regelwerke sowie die technischen Verweise und anerkannte Regeln des Fachs. Leichte Unterschiede in Farbe, Glanzgrad und Struktur sind produktionsbedingt und sind kein Reklamationsgrund. Mischen Sie Material bei der Verlegung aus 3 Paketen.

### In Deutschland sind insbesondere folgende Richtlinien zu beachten:

- VOB Teil C, DIN 18365 Bodenbelagsarbeiten
- DIN 18 299 „Allgemeine Regelungen für Bauarbeiten jeder Art“
- DIN 18560 Mindestanforderungen an Estriche Teil 1 Hinweis: Beschleunigte Estriche und Estriche mit Zusatzmitteln gelten als „Sonderkonstruktionen“. Abweichende Angaben zur Vorgabe gemäß DIN 18560 (Estriche im Bauwesen – Teil 1) hinsichtlich der Belegreife des Estrichs sind vom Auftraggeber mitzuteilen. Abweichend zur DIN 18560 empfehlen wir bei CA-Heizestrich eine maximale Restfeuchte  $\leq 0,3 \%CM$
- DIN 18202 „Maßtoleranzen im Hochbau“ Tabelle 3 Zeile 4 (Andere Ebenheitsanforderungen sind ggf. separat zu vereinbaren.) • BEB Merkblatt: „Beurteilen und Vorbereiten von Untergründen, Verlegen von elastischen und textilen Belägen“, beheizte und unbeheizte Fußbodenkonstruktionen“
- Nicht unterkellerte Räume (Erdreich berührende Untergründe) müssen bauseitig gemäß DIN 18195/18531- 35 Bauwerksabdichtungen Teil 4: „Abdichtungen gegen Bodenfeuchte“ gegen aufsteigende Feuchte abgedichtet sein.
- Sanitär – Heizung – Klima ZV Merkblatt: „Schnittstellenkoordination bei beheizten Fußbodenkonstruktionen Österreich: ÖNORM B2232 „Estricharbeiten-Werkvertragsnorm“ / ÖNORM B 2236 „Klebearbeiten für Bodenbeläge- Werkvertragsnorm“ / DIN 18 202 „Maßtoleranzen im Hochbau“. Schweiz: SIA Norm 251 (Schwimmende Estriche im Innenbereich SIA Norm 253 (Bodenbeläge aus Linoleum, Kunststoff, Gummi, Kork, Textilien und Holz).

## UNTERGRUNDBESCHAFFENHEIT:

Bereiten Sie den Untergrund gem. VOB Teil C Bodenbelagsarbeiten DIN 18365/18531-35 vor.

Der Untergrund muss eben, tragfähig, staubfrei und dauerhaft trocken sein.

Die maximale Höhentoleranz darf gemäß DIN 18202 „Toleranzen im Hochbau – Tabelle 3 Zeile 4“,

### 2–3 mm pro Laufmeter und darf nicht überschreiten.

Größere Höhenunterschiede sind durch eine vollflächige Spachtelung des Bodens zu egalisieren.

Textile Bodenbeläge und Nadelvlies müssen entfernt werden. Grundsätzlich ist die Entfernung alter Bodenbeläge, sowie schwimmend verlegte Beläge wie Laminat zu empfehlen. Hinweis: evtl. auftretende Schimmelbildung, mangelnde Druckfestigkeit, fehlende Festigkeit des Untergrunds.

Um Unebenheiten auszugleichen und einen gleichmäßig saugfähigen Untergrund zu erhalten, wird das Auftragen einer geeigneten Ausgleichsmasse in ausreichender Schichtdicke mittels Rakeltechnik empfohlen. Bitte beachten Sie die Hinweise der Bauhilfstofflieferanten.

Wenn Sie ECOLOCK70 auf einer Warmwasser Fußbodenheizung verlegen möchten, verkleben Sie den Boden vollflächig. Wir empfehlen die Verwendung von emissionsarmen und lösungsmittelfreien Dispersionsklebstoffen, z. B. EC1 oder RAL (Blauer Engel). Nähere Informationen entnehmen Sie bitte den Herstellerangaben. Nassbettklebstoffe sind Haftklebstoffen vorzuziehen.

Der Bodenleger hat vor der Verlegung des Bodenbelages die Verlegereife des Unterbodens zu prüfen und ggf. Bedenken anzumelden. Insbesondere bei:

- größeren Unebenheiten
- nicht genügend trockenem Untergrund
- nicht genügend fester, zu poröser und zu rauer Oberfläche des Untergrundes
- verunreinigter Oberfläche des Untergrundes, z.B. durch Öl, Wachs, Lacke, Farbreste
- unrichtiger Höhenlage der Oberfläche des Untergrundes im Verhältnis zur Höhenlage anschließender Bauteile
- ungeeigneter Temperatur des Untergrundes
- ungeeignetem Raumklima
- fehlendem Aufheizprotokoll bei beheizten Fußbodenkonstruktionen
- fehlendem Überstand des Randdämmstreifens
- fehlender Markierung von Messstellen bei beheizten Fußbodenkonstruktionen, fehlenden Fugenplan

Bei der Verlegung der ONEFLOR LVT ECOLOCK70 auf Fußbodenheizungen ist neben der VOB DIN 18365 auch die EN 1264-2 (Warmwasser Fußbodenheizung Systeme und Komponenten) zu berücksichtigen. Die Oberflächentemperatur sollte 27°C dauerhaft nicht übersteigen. Bei Nutzung anderer Fußbodenheizsysteme bitten wir Sie um Rücksprache mit der Anwendungstechnik der ONEFLOR EUROPE bvba.

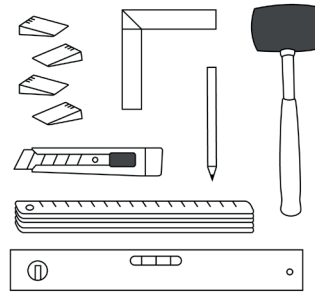
### Wir empfehlen den Einsatz des ECOLOCK70 bei der Verlegung auf:

- Alter und neuer Estrich
- Parkett, Holzfertigteilestriche, fest verklebt
- ebenen Steinböden, keramischen Fliesen, Marmor, Feinsteinzeug (Fugenvoraussetzung: < 5mm breite, < 2mm tiefe, Höhenversatz von Fliese zu Fliese < 1mm).
- Linoleum fest verklebt

**Nicht aufgeführte Untergründe bedürfen der Freigabe durch Fa. ONEFLOR.**

## WERKZEUGE FÜR DIE VERLEGUNG:

- Verlegermesser mit Trapezklinge
- Zollstock / Maßband
- Gummihammer weiß
- Bleistift / Parallelzeichner
- Winkel / Schmiege / Schlagschnur



## AKKLIMATISIERUNG

ONEFLOR LVT ECOLOCK70 sowie alle benötigten Hilfsstoffe sind mindestens 72 Stunden vor dem Verlegen in den zu verlegenden oder angrenzenden Räumen bei nachfolgenden Voraussetzungen zu akklimatisieren! (max. 3 Stapeln in den zu verlegenden oder angrenzenden Räumen)

Raumklimatische Voraussetzungen:

- Lufttemperatur im Raum > 18°C (aber nicht mehr als 25°C)
- Bodentemperatur > 15°C (nicht mehr als 22°C) • Relative Luftfeuchtigkeit < 65%

Es muss sichergestellt sein, dass sowohl während der Akklimatisierungs- als auch während der Verlegung konstante raumklimatische Bedingungen herrschen. Das oben genannte Raumklima muss mindestens 72 Stunden vor, während und nach der Verklebung des Belags eingehalten werden.

Grundsätzlich ist die Entfernung alter Bodenbeläge zu empfehlen, um Wechselwirkungen und Irritationen entgegenzuwirken.

Bei ECOLOC darf keine weitere Unterlagsmatte verwendet werden.

Aufgrund der in aller Regel zu geringen Druckfestigkeit führt die Verwendung einer Unterlagsmatte unter unseren ECOLOC-Produkten zum Ausschluss der Gewährleistung

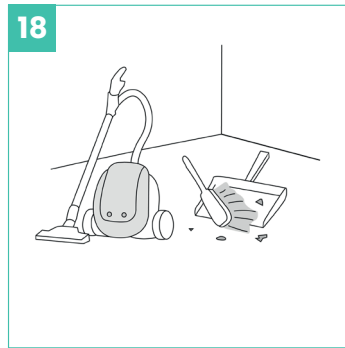
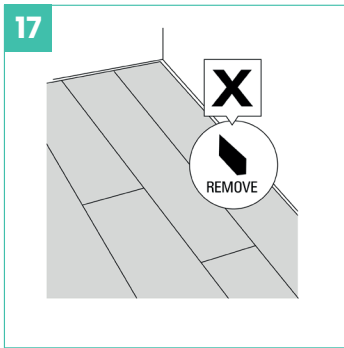
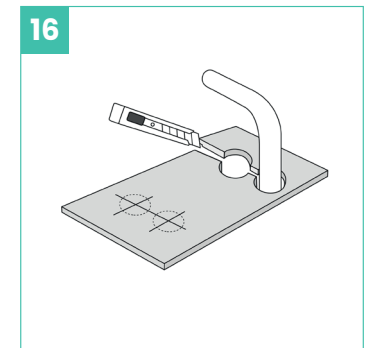
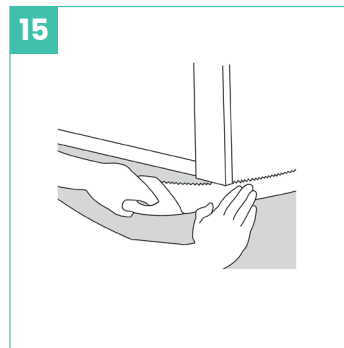
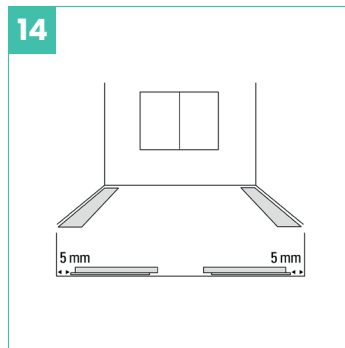
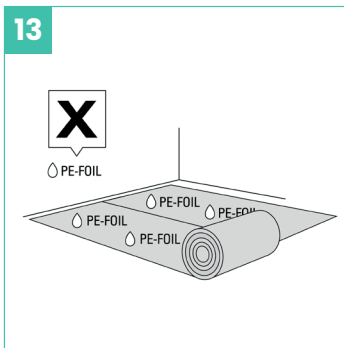
Die Verwendung von nicht geeigneten PE Folien und Unterlagen kann im Schadensfall zum Ausschluss der Gewährleistung führen.

Bewegungsfuge: mindestens 5mm Breite.

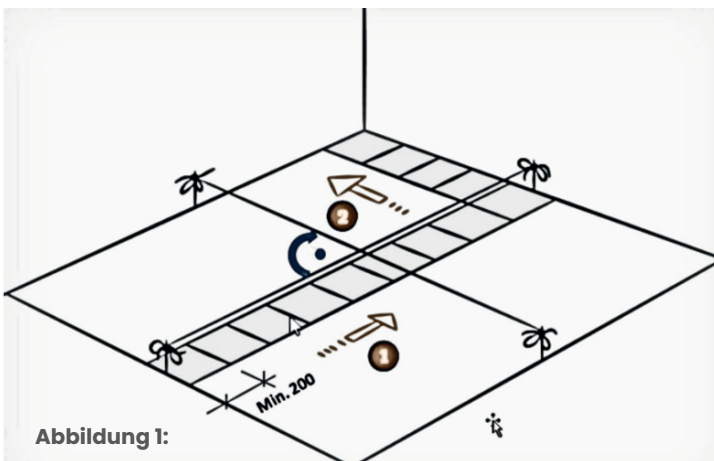
Tipp: Nutzen Sie Reststücke des Bodenbelages als Abstandshalter. Ebenso beachten Sie einen Abstand von 5mm zu allen im Raum befindlichen festen Gegenständen, wie z. B. Rohrdurchführungen, Türcargen etc.! Diese Bewegungsfuge darf grundsätzlich nicht mit Silikon, Elektrokabeln o. ä. belegt werden!

## ECOLOCK70 Verlegung

- 48h  
18-25°C  
64-77°F  
>40%  
<65%
- 
- 
- 
- AE = 0,5% CM CT = 2,0% CM  
AE = Anhydrite / CT = Cement
- AE = 0,3% CM CT = 1,8% CM  
AE = Anhydrite / CT = Cement
- max. 2-3 mm per meter
- >5 mm  
>2 mm
- max. 1 mm per 10 cm
- max. 12,5 m  
max. 150 m²
- SOUND FOIL
-



## START VERLEGUNG



Um ein optimales Verlege Ergebnis mit möglichst wenig Materialverschnitt zu erzielen, wird empfohlen,

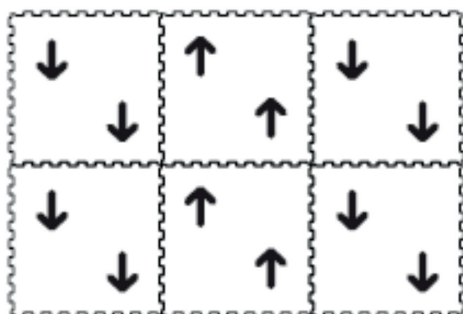
die zu belegende Fläche auszumessen und dem Materialformat und Verlege Muster entsprechend aufzuteilen. Um ein optisch ansprechendes Verlegebild zu erhalten, empfehlen wir, den Raum auszumitteln.

Ermitteln Sie zunächst die Mitte der längsten Seite. Markieren Sie denselben Punkt an der gegenüberliegenden Wand. Markieren Sie zwischen diesen Punkten mit Hilfe einer Schlagschnur eine Kreidelinie, um die Mittellinie auf dem Fußboden zu ermitteln, und messen dann entlang dieser Mittellinie, um die Mitte des Raums zu ermitteln. Am Mittelpunkt ziehen Sie eine Linie genau im rechten Winkel zur ersten Linie.

Ermitteln der Raummitte Anpassen der Mittellinien Verlegen Sie lose eine Reihe Fliesen von der Mittellinie zur seitlichen Wand, um den für den Rand verbleibenden Abstand zu ermitteln. Wenn der sich ergebende Abstand zu klein ist, verschieben Sie den Startpunkt entlang der Mittellinie. Wiederholen Sie diesen Schritt auch in der Längsrichtung des Raums. Dies lässt sich auf Wunsch auch leicht mit Hilfe der Maße und ohne Zuhilfenahme von Fliesen errechnen. Verlegen Sie die erste Reihe Fliesen entlang der gezogenen Mittellinie. Fahren Sie mit den anderen Reihen fort und orientieren sich hier an der ersten Reihe.

- Achten Sie auf eine umlaufende Dehnungsfuge von 5 -10mm je nach Raumgröße.

**ACHTUNG! \*\* Verlegen Sie die Fliesen immer in entgegengesetzte Richtungen \*\***



### Beachten Sie die Pfeilrichtung auf der Rückseite der Fliesen

- Verwenden Sie zur Verriegelung einen Gummihammer, um so eine saubere Verlegung und einen dichten Anschluss der verlegten Elemente zu gewährleisten
- Eine Verlegung mit PU-Kleber (Zweikomponentenkleber) könnte sich in Bereichen mit voraussichtlich starken Belastungen durch schwere Gegenstände (Transportwagen oder Gabelstapler mit einem Gewicht von mehr als 2.000 kg) oder mit erheblichen Temperaturschwankungen ( $\Delta > 25^{\circ}\text{C}$ ) als notwendig erweisen.

Die letzte Verlegereihe sollte möglichst einer halben Paneelbreite entsprechen. Denken Sie an die 5-10 mm breite Bewegungsfuge.

## Bewegungsprofile in der Fläche

Räume mit einer ununterbrochenen **Fläche bis zu 150 m<sup>2</sup>** können unter Berücksichtigung des doppelten Randabstandes (ca.10mm) fugenlos verlegt werden. **Eine Schenkellänge von ca. 12,5m sollte nicht überschritten werden.** Bei sehr schmalen, langen Räumen sollten geeignete Bewegungsprofile zum Einsatz kommen.

Raumflächen, die durch aufgehende Bauteile (Pfeiler, Trennwände, Türdurchgänge o. ä. unterbrochenen Bauteilen unterbrochen werden), sind zu trennen. (Schmale Flure usw.) Bei der Installation von Fußleisten, Übergangs- oder Abschlussprofilen ist zu berücksichtigen, dass die Leisten oder Profile niemals am Bodenbelag befestigt werden dürfen!

**Mit umlaufenden Silikonfugen versehene Sockelleisten, die den Boden fixieren, führen zum Ausschluss der Gewährleistung,**

**Baudehnungsfugen müssen übernommen werden.**

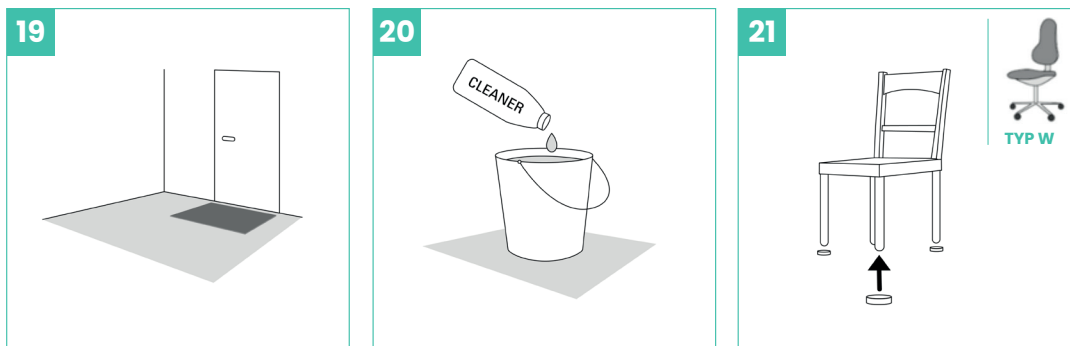
## Wichtige Hinweise zum Abschluss der Verlegung

- Um Materialveränderungen/Schäden vorzubeugen, ist bei der Verlegung in Bereichen mit starker Sonneneinstrahlung für ausreichende Beschattung zu sorgen.
- Während der ersten mindestens 24 Stunden, sollte der Fußboden noch nicht betreten und noch keine Möbel aufgestellt werden.
- Der verlegte Boden sollte, über die gesamte Nutzungsdauer, zwischen 13°C- und 30°C gehalten werden.
- Unsere ONEFLOR LVT ECOLOCK70 erfüllt in vielerlei Hinsicht höchste Qualitätsanforderungen. Dies gilt ebenfalls für die Lichteinheit gemäß EN 105- B02. Allerdings kann bei einer Normprüfung niemals die Intensität von natürlichem UV-Licht simuliert werden, daher kann es in Bereichen mit intensivem UV-Lichteinfall und ohne ausreichende Beschattung zu partiellen Farbveränderungen oder Ausbleichungen kommen.

## BESONDERHEITEN UND AUSNAHMESITUATIONEN

- In Wintergärten bzw. ähnlichen Räumen mit großflächigen Überkopfverglasungen, Bodentiefe Fenster zur Südseite ist der Einsatz von ONEFLOR LVT ECOLOCK70 aufgrund von extremen Schwankungen des Raumklimas als kritisch zu betrachten und bedarf separater Abstimmung und Freigabe durch die ONEFLOR EUROPE bvba.
- Um Materialveränderungen/Schäden vorzubeugen, ist bei der Verlegung in Bereichen mit starker Sonneneinstrahlung für ausreichende Beschattung zu sorgen und ein Randabstand von 10mm (ggf. Verwendung von Abschlussprofilen) einzuhalten.
- Bei der Verwendung von dauerelastischen Dichtstoffen empfehlen wir, die Fugenbereiche zunächst mit einem Fugendichtband zu versehen und anschließend mit Fugendichtmasse zu verfüllen, sodass eine Zweiflankenhaftung entsteht. Dauerelastisch abgedichtete Fugen sind als Wartungsfugen zu betrachten und müssen regelmäßig auf Funktionstauglichkeit überprüft- bzw. kontrolliert und ggf. erneuert werden.
- An Kaminen und Kachelöfen ist für eine ausreichend dimensionierte „Strahlungsbarriere“ (z.B. Glas- oder Metallbodenplatten) zu sorgen. Die Größe variiert je nach Heizleistung des Kamins bzw. Kachelofens. Bitte beachten Sie hier die Vorgaben Ihres Ofenbauers / Schornsteinfegers.
- Der ONEFLOR LVT ECOLOCK70 ist von allen festeingebauten Möbeln oder schweren Einrichtungsgegenständen wie z.B. Küchenzeilen, Öfen etc. zu entkoppeln.
- Bei Einrichtungsgegenständen mit hoher statischer Drucklast muss entsprechend des Gewichts für eine ausreichende Lastverteilung (z.B. Lastverteilerplatten) gesorgt werden.
- **Bitte nur geeignete Stuhlrollen Typ W verwenden**

## REINIGUNG UND PFLEGE:



Bitte beachten Sie hierzu unsere ausführliche Reinigungs- und Reinigungsmittelpfehlung unter [www.oneflor-europe.com](http://www.oneflor-europe.com)

Mit Erscheinen dieser Verlegeanleitung (Stand 12/2021) verlieren alle vorhergehenden Versionen ihre Gültigkeit.